

# VINOTHEQUE

## Présentoirs réfrigérés pour bouteilles de vin



La vinothèque de Brera est une nouvelle façon d'interpréter l'espace et une nouvelle façon de stocker le vin. Les cavistes, revendeurs et les restaurants trouvent cette manière de présenter les bouteilles innovante idéale pour tous les besoins et exigences de stockage.

La structure en acier inoxydable de cette unité de verre est l'écrin idéal pour vos bouteilles de vin. Elle ajoutera de la valeur et du style à votre collection et peut être personnalisée en différentes couleurs.

De plus, les portes en verre intégrale et le système d'éclairage intérieur à LED rendront vos bouteilles de vin irrésistibles.

Pour répondre à tous les besoins et exigences en matière de stockage, la vinothèque est disponible en différentes hauteurs, 220 cm et 260 cm, et avec différentes capacités de stockage de bouteilles.

La possibilité de régler deux températures différentes à l'intérieur de l'unité permet de stocker différents types de vins à une température optimale et d'organiser les bouteilles en fonction des préférences en utilisant le choix des structures de traitement des bouteilles disponibles.

### DONNEES TECHNIQUES:

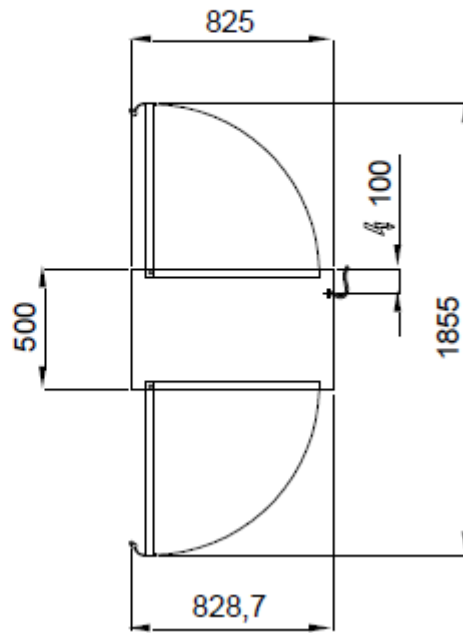
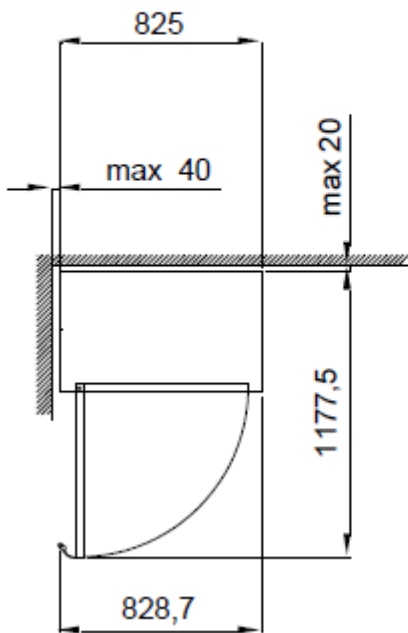
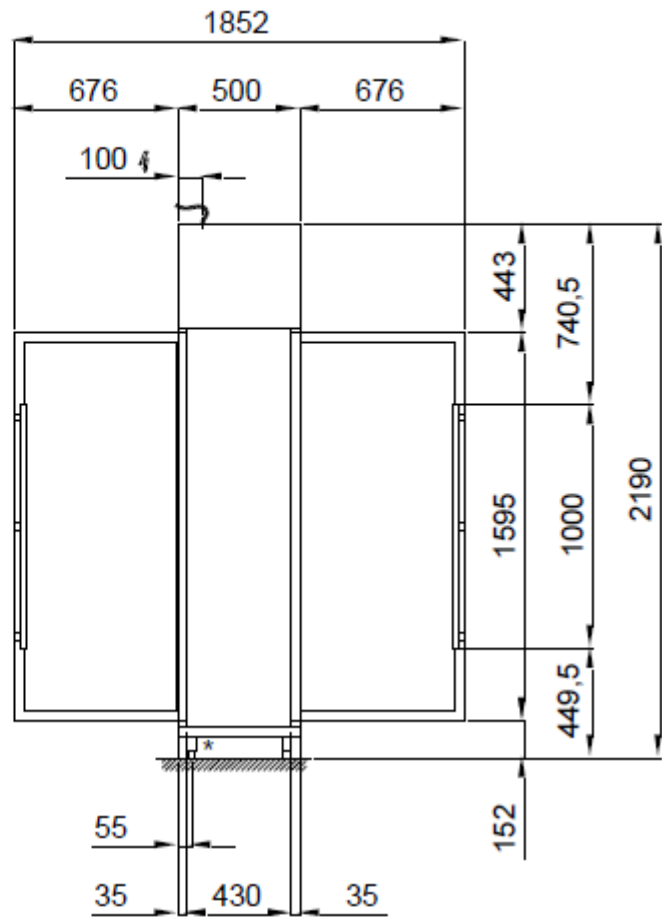
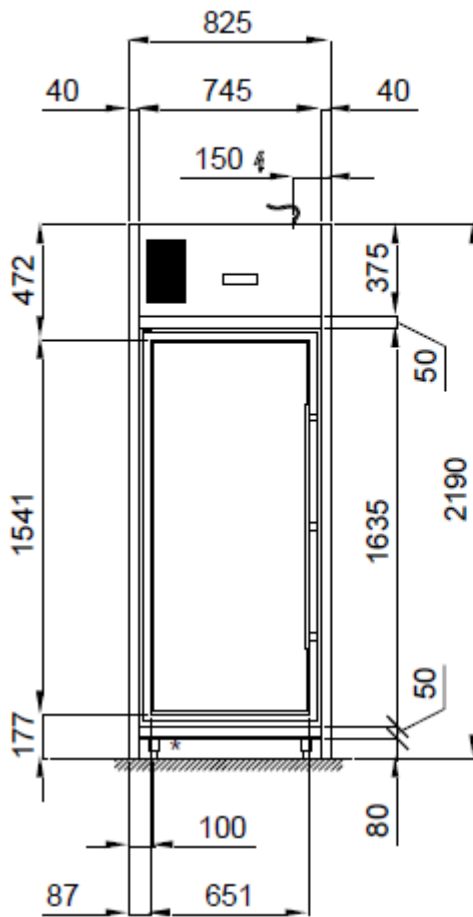


Dimensions extérieures (LxPxH)
Portes
Nombre de bouteilles max.
Type de réfrigération
Puissance max absorbée (W) **
Puissance frigorifique (W)
Température (°C) *
Gaz
Système de dégivrage
Niveau sonore
Tension d'entrée
Classe climatique

	WL5/122S	WL5/122P
Dimensions extérieures (LxPxH)	82,5x50x220	82,5x50x220
Portes	1 murale	1 traversante
Nombre de bouteilles max.	128	128
Type de réfrigération	Ventilé	Ventilé
Puissance max absorbée (W) **	430	430
Puissance frigorifique (W)	426**	426**
Température (°C) *	+4/+16	+4/+16
Gaz	R404A	R404A
Système de dégivrage	Automatique	Automatique
Niveau sonore	<43dba	<43dba
Tension d'entrée	1x230V/50Hz	1x230V/50Hz
Classe climatique	4	4

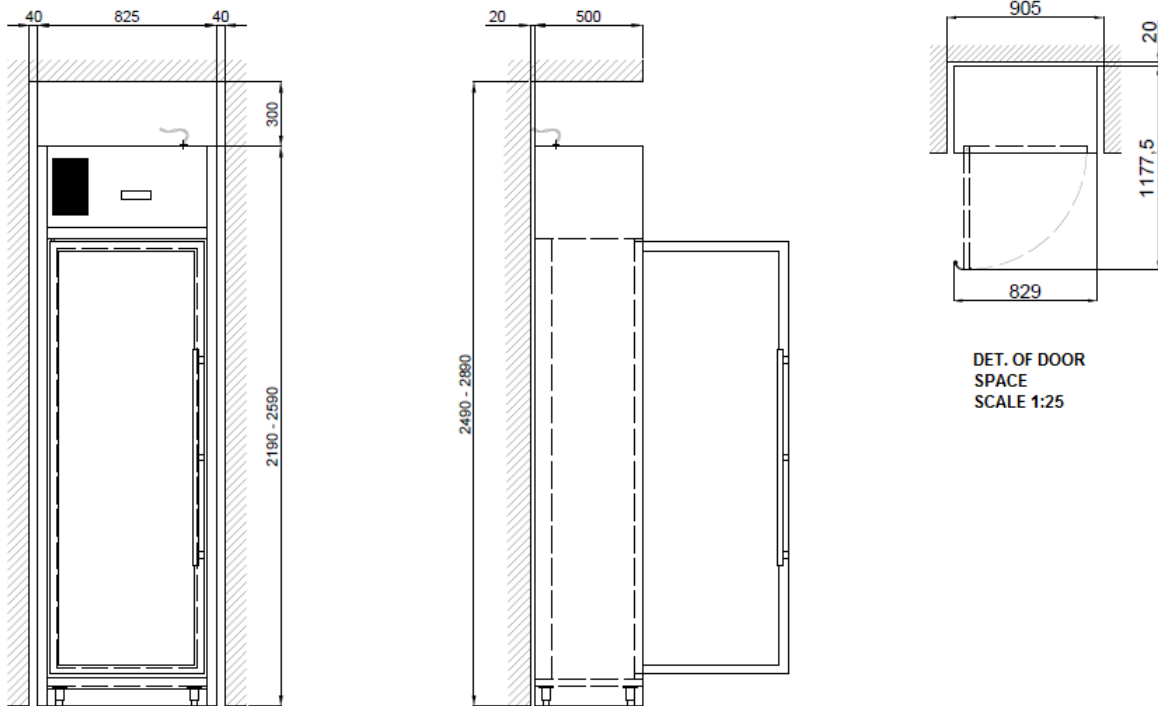
\* Temperature ambiante +26°C / \*\*Evap. -10°C cond. +45°C / \*\*\*Ashare (Evap. -23,3°C cond. +54,4°C)

SCHEMA D'INSTALLATION :



R Alimentation électrique: câble 3x1,5 mm<sup>2</sup> complet avec fiche Schuko; L = 4000mm

## SCHEMA D'INSTALLATION INTEGRE :

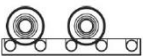


⚡ Puissance max absorbée : 430W  
 Alimentation électrique : 230 V ~ 1 – 50Hz ( \* SCHUKO fiche) – Longueur de fil : 2 mt  
 \* ⚡ Alimentation électrique en partie basse sur demande

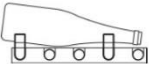
## ACCESSOIRES SUR DEMANDE :



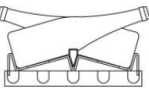
Etagère en acier inoxydable (capacité de 32 bouteilles)



Porte-bouteilles inox (capacité de 6 bouteilles)



Porte-bouteilles inclinés (capacité de 7 bouteilles)



Structure incline en plexiglas (capacité de 7 bouteilles)



60000800

Lumière LED réglable avec télécommande

Finition de couleur peinte



Unité de condensation 1/4 CV (10 mt max de distance)

Fréquence de 60Hz



----- Version préparée pour groupe à distance

----- Lumière chaude