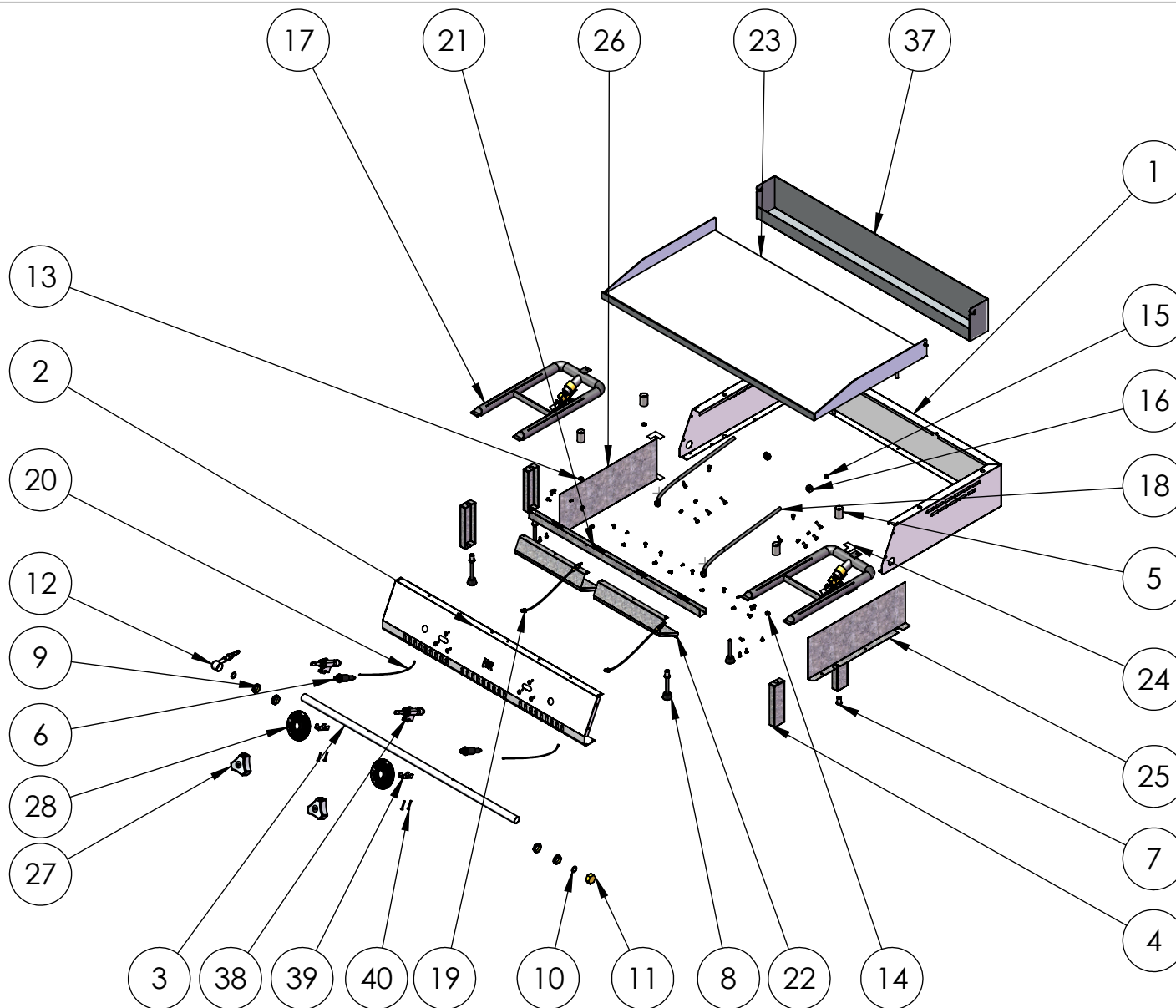


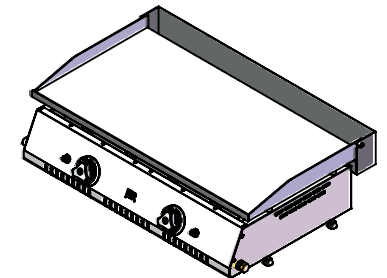
FIRMADO POR: Fº JAVIER ROMERO	REFERENCIA: PLC80RT	ESPESOR:	A4
	NOMBRE DE PIEZA: PLANCHA 800 RECTIFICADA	MATERIAL: Material <sin especificar> PESO: 51798.62 gr	VERSIÓN: 19/09/2017 12:04:21 Escala 1:10 Hoja 1 de 4
			Pol. Ind. Mantón de Manila M- 3 Parc- 22 CP. 14940 CABRA (Cordoba) TLFNO: 957-52-54-64 FAX: 957-52-46-64



FIRMADO POR: Fº JAVIER ROMERO	REFERENCIA: PLC80RT	ESPESOR:	A4
	NOMBRE DE PIEZA: PLANCHA 800 RECTIFICADA	MATERIAL: Material <sin especificar> PESO: 51798.62 gr	FECHA CREACIÓN: 19/05/2017
			VERSIÓN: 19/09/2017 12:04:21 Escala 1:10 Hoja 2 de 4

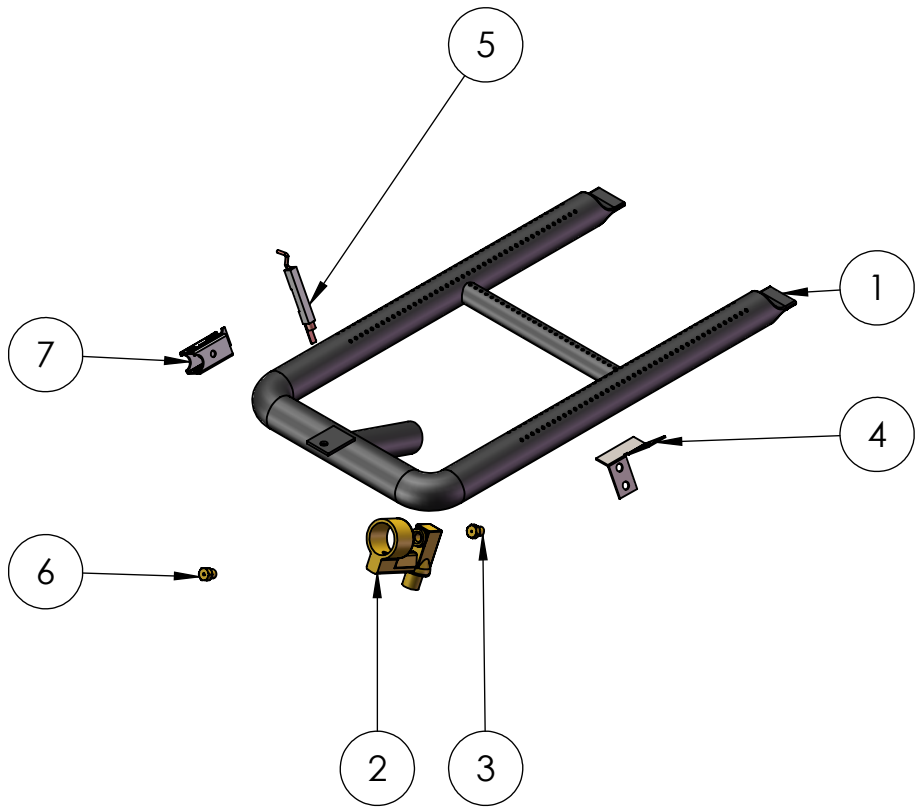
Pol. Ind. Mantón de Manila M-3 Parc- 22
 CP. 14940 CABRA (Cordoba)
 TLFNO: 957-52-54-64 FAX: 957-52-46-64

N.º DE ELEMENTO	N.º DE PIEZA	DESCRIPCIÓN	CANTIDAD	MATERIAL	ESPESOR
1	RESPALDO PLC800 2015	110003001	1	Acero inoxidable al cromo	0,70
2	FRENTE PLC800 2015	110003000	1	Acero inoxidable al cromo	0,70
3	TUBO DE GAS PLANCHA 800	110001208	1	Material <sin especificar>	
4	REFUERZO LATERAL GALVANIZADO PATAS PLANCHA	110001202	4	Acero galvanizado	1,50
5	TOPE PALASTRO	110001097	4	Acero al carbono fundido	
6	PIEZO ELECTRICO D18mm	110001111	2	Plástico personalizado	
7	REMACHE ROSCA M8	110001106	4	Acero inoxidable al cromo	
8	PIE DE GOMA D8mm H70MM	110002312	4	POLIURETANO (11671)	
9	TUERCA LATON 1-2 TUBO PLANCHA	110001273	4		
10	JUNTA TECNOFREE(KLINGERIT)	110001257	2		
11	TAPON LATON 1-2	110001254	1		
12	PORTAGOMA ANGULO 90° 1-2 GNAT+GBUT	110001256	1		
13	ARANDELA GROWER M8 DIN 1273	110001291	4	Acero inoxidable al cromo	
14	TUERCA M8 DIN934	110001165	4		
15	BICONO PARA TUBO DE 8	110001430	2		
16	TUERCA 65 RUNNIP 8	110001433	2		
17	QUEMADOR 3500KCAL BUTIBULAR 333X150 PAVONADO	110001233	2	Material <sin especificar>	
18	CONJUNTO TUBO CONEXION RECTO L=350 A QUEMADOR SABAF CR800(2013)	110001262	2		
19	TERMOPAR 2º SERIE M8X1 L=320 CR800(2013)	110001025	2		
20	CABLE CONEXIÓN CHISPO ELÉCTRICO CR Y RT.	110001434	2	Cobre	
21	SUJECCION QUEMADOR PLC800	110001240	1	Acero galvanizado	0,60
22	ANTICALOR COMPLETO		2		
23	PALASTRO COMPLETO PLC80RT	110001468	1	Material <sin especificar>	
24	CUADRAR PLANCHA	110001901	4	Acero inoxidable (ferrítico)	0,70
25	COSTADO INTERIOR DCHO PLANCHA	110002143	1	Acero galvanizado	0,60
26	COSTADO INTERIOR IZQ PLANCHA	110002144	1	Acero galvanizado	0,60
27	MANDO CROMADO HR EJE 90°	110002812	2	Acero inoxidable al cromo	
28	EMBELLECEDOR MANDO PLANCHA	110002773	2	ABS	
29	TORNILLO 4,8X9,5 DIN7981 ZN	79814895	4		
30	REMACHE A-2 INOXINOX 4X6 5973	110003149	24	Acero inoxidable (ferrítico)	
31	REMACHE ALUMINIO 3X6	30054000	4		
32	TORNILLO ABRAZADERA POSICIONES (3020102)	110002256	2		
33	TORNILLO M5X10 DIN933	9336805010	6		
34	TUERCA M5 DIN6923 ZN	110001950	4	Acero aleado	
35	TORNILLO M5X16 C 6.8 DIN933 ZN	9336805016	2		
36	SUJECCION RAPIDA CIRCULAR SRM 4 COD. 0211038-8	110002907	6	Material <sin especificar>	
37	RECOGE GRASA COMPLETO PLC80 RT Y CR	110001458	1		
38	GRIFO C-SEG 1VIA C-JUNTA CE10	110001028	2	Acero inoxidable al cromo	
39	BRIDA 2 TORN. RAMPA 1/2" GAS	110001027	2	Acero inoxidable al cromo	
40	TORNILLO PARA BRIDA 4282-8	110001253	4		



FIRMADO POR: Fº JAVIER ROMERO	REFERENCIA: PLC80RT	ESPESOR:	A4
	NOMBRE DE PIEZA: PLANCHA 800 RECTIFICADA		VERSIÓN: 19/09/2017 12:04:21
			Escala 1:10
Pol. Ind. Mantón de Manila M- 3 Parc- 22 CP. 14940 CABRA (Cordoba) TLFNO: 957-52-54-64 FAX: 957-52-46-64	MATERIAL: Material <sin especificar>	FECHA CREACIÓN: 19/05/2017	Hoja 3 de 4
	PESO: 51798.62 gr		

N.º DE ELEMENTO	N.º DE PIEZA	DESCRIPCIÓN	CANTIDAD
1	QUEMADOR 3500KCAL BITUBULAR 333X150 PAVONADO	110001233	1
2	PORTAINYECTOR M6X0,75 TUBO 8 (ARC)	110001234	1
3	INYECTOR GAS BUTANO GPL RAP_S01_2 M6X075D1,10	110001448	1
4	SUJECCION TERMOPAR Y PIEZO	110001235	1
5	BUJIA ENCENDIDO CUADRADA 6-7-44	110001239	1
6	INYECTOR GAS NAT GPL T.C. 3,8 S02 M6X0,75 D.1,60	110001449	1
7	HERRAJE DE SUJECION PARA BUJIA SIN CABLE	110003199	



FIRMADO POR: Fº JAVIER ROMERO	REFERENCIA: PLC80RT	ESPESOR:	A4
	NOMBRE DE PIEZA: PLANCHA 800 RECTIFICADA		VERSIÓN: 19/09/2017 12:04:21
			Escala 1:5
Pol. Ind. Mantón de Manila M-3 Parc- 22 CP. 14940 CABRA (Cordoba) TLFNO: 957-52-54-64 FAX: 957-52-46-64	MATERIAL: Material <sin especificar>	FECHA CREACIÓN:	Hoja 4 de 4
	PESO: 51798.62 gr	19/05/2017	