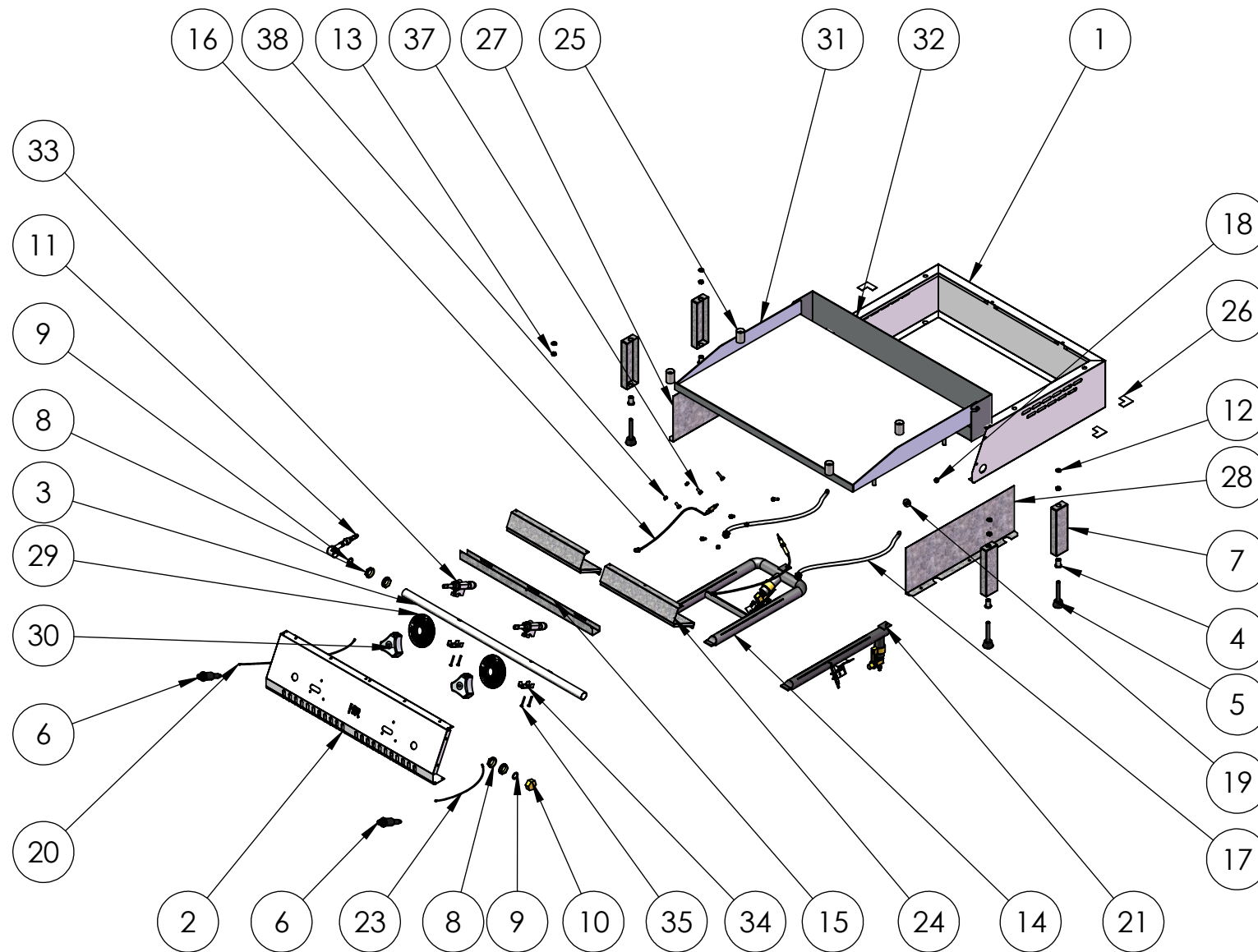
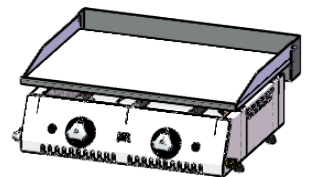


FIRMADO POR: Fº JAVIER ROMERO	REFERENCIA: PLC60RT	ESPESOR:	A4
	NOMBRE DE PIEZA: PLANCHA 600 RECTIFICADA	MATERIAL: Material <sin especificar> PESO: 39805.85 gr	VERSIÓN: 19/09/2017 12:23:35 Escala 1:7 FECHA CREACIÓN: Hoja 1 de 5 16/05/2017
			Pol. Ind. Mantón de Manila M-3 Parc- 22 CP. 14940 CABRA (Cordoba) TLFNO: 957-52-54-64 FAX: 957-52-46-64



FIRMADO POR: Fº JAVIER ROMERO	REFERENCIA: PLC60RT	ESPESOR:	A4
	NOMBRE DE PIEZA: PLANCHA 600 RECTIFICADA	MATERIAL: Material <sin especificar>	VERSIÓN: 19/09/2017 12:23:35 Escala 1:50
		PESO: 39805.85 gr	FECHA CREACIÓN: 16/05/2017 Hoja 2 de 5
Pol. Ind. Mantón de Manila M-3 Parc- 22 CP. 14940 CABRA (Cordoba) TLFNO: 957-52-54-64 FAX: 957-52-46-64			

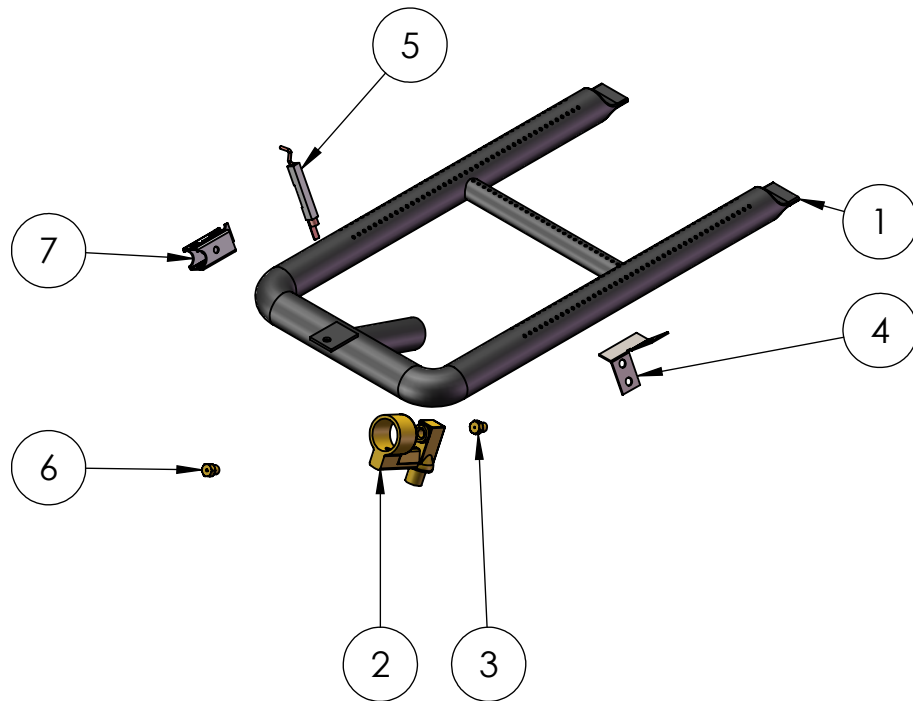
N.º DE ELEMENTO	N.º DE PIEZA	DESCRIPCIÓN	CANTIDAD	ESPESOR
1	RESPALDO PLC600 2015	110002997	1	0,70
2	FRENTE PLC600 2015	110002996	1	0,70
3	TUBO GAS PLANCHA 600 - 2015	110001086	1	
4	REMACHE ROSCA M8	110001106	4	
5	PIE DE GOMA D8mm H70MM	110002312	4	
6	PIEZO ELECTRICO D18mm	110001111	2	
7	REFUERZO LATERAL GALVANIZADO PATAS PLANCHA	110001202	4	1,50
8	TUERCA LATON 1-2 TUBO PLANCHA	110001273	4	
9	JUNTA TECNOFREE(KLINGERIT)	110001257	2	
10	TAPON LATON 1-2	110001254	1	
11	PORTAGOMA ANGULO 90º 1-2 GNAT+GBUT	110001256	1	
12	ARANDELA GROWER M8 DIN 1273	110001291	4	
13	TUERCA M8 DIN934	110001165	4	
14	QUEMADOR 3500KCAL BUTIBULAR 333X150 PAVONADO	110001233	1	
15	SUJECCION QUEMADOR PLC600	110001232	1	0,60
16	TERMOPAR 2º SERIE M8X1 L=320 CR(2013)	110001025	1	
17	CONJUNTO TUBO CONEXION RECTO L=350 A QUEMADOR SABAF CR(2013)	110001262	2	
18	BICONO PARA TUBO DE 8	110001430	2	
19	TUERCA 65 RUNNIP 8	110001433	2	
20	CABLE CONEXIÓN CHISPO ELÉCTRICO CR Y RT	110001434	1	
21	QUEMADOR 1750KCAL 333 RECTO PAVONADO	110001462	1	
22	TERMOPAR 2º SERIE M8X1 L=320 CR(2013_1)	110001025	1	
23	CABLE CONEXIÓN CHISPO ELÉCTRICO CR Y RT.	110001434	1	
24	ANTICALOR COMPLETO	NO TIENE NÚMERO	2	
25	TOPE PALASTRO	110001097	4	
26	CUADRAR PLANCHA	110001901	4	0,70
27	COSTADO INTERIOR IZQ PLANCHA	110002144	1	0,60
28	COSTADO INTERIOR DCHO PLANCHA	110002143	1	0,60
29	EMBELLECEDOR MANDO PLANCHA	110002773	2	
30	MANDO CROMADO HR EJE 90º	110002812	2	
31	PALASTRO COMPLETO PLC60RT	110001467	1	
32	RECOGE GRASA COMPLETO PLC60 RT Y CR	110001457	1	
33	GRIFO C-SEG 1VIA C-JUNTA CE10	110001028	2	
34	BRIDA 2 TORN. RAMPA 1/2" GAS	110001027	2	
35	TORNILLO PARA BRIDA 4282-8	110001253	4	
36	TORNILLO ABRAZADERA POSICIONES (3020102)	110002256	2	
37	TORNILLO M5X10 DIN933	9336805010	4	
38	TUERCA M5 DIN6923 ZN	110001950	4	



FIRMADO POR: Fº JAVIER ROMERO 	REFERENCIA: PLC60RT	ESPESOR:	A4
	NOMBRE DE PIEZA: PLANCHA 600 RECTIFICADA	MATERIAL: Material <sin especificar> PESO: 39805.85 gr	FECHA CREACIÓN: 16/05/2017

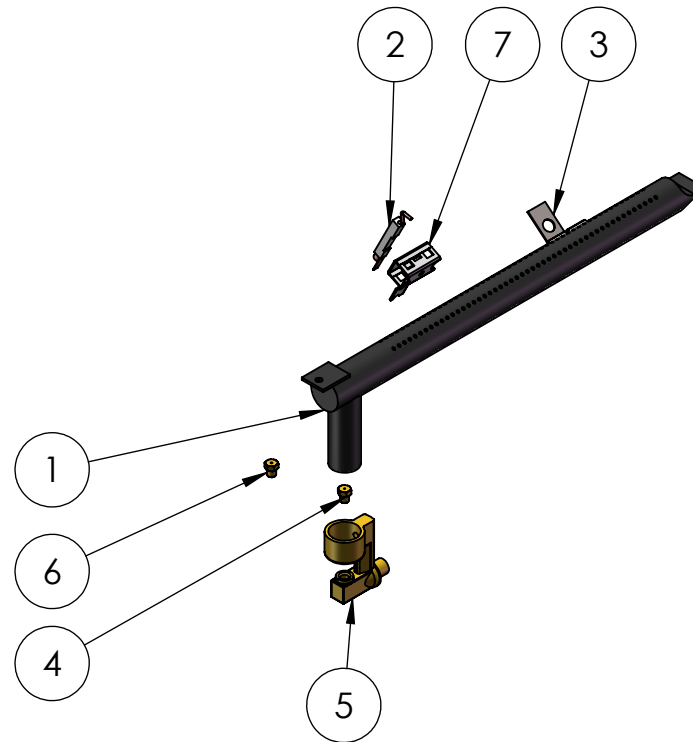
Pol. Ind. Mantón de Manila M- 3 Parc- 22
 CP. 14940 CABRA (Cordoba)
 TLFNO: 957-52-54-64 FAX: 957-52-46-64

N.º DE ELEMENTO	N.º DE PIEZA	DESCRIPCIÓN	CANTIDAD
1	QUEMADOR 3500KCAL BITUBULAR 333X150 PAVONADO	110001233	1
2	PORTAINYECTOR M6X0,75 TUBO 8 (ARC)	110001234	1
3	INYECTOR GAS BUTANO GPL RAP_S01_2 M6X075D1,10	110001448	1
4	SUJECCION TERMOPAR Y PIEZO	110001235	1
5	BUJIA ENCENDIDO CUADRADA 6-7-44	110001239	1
6	INYECTOR GAS NAT GPL T.C. 3,8 S02 M6X0,75 D.1,60	110001449	1
7	HERRAJE DE SUJECION PARA BUJIA SIN CABLE	110003199	



FIRMADO POR: Fº JAVIER ROMERO	REFERENCIA: PLC60RT	ESPESOR:	A4
	NOMBRE DE PIEZA: PLANCHA 600 RECTIFICADA		VERSIÓN: 19/09/2017 12:23:35
			Escala 1:5
Pol. Ind. Mantón de Manila M-3 Parc- 22 CP. 14940 CABRA (Cordoba) TLFNO: 957-52-54-64 FAX: 957-52-46-64	MATERIAL: Material <sin especificar>	FECHA CREACIÓN:	Hoja 4 de 5
	PESO: 39805.85 gr	16/05/2017	

N.º DE ELEMENTO	N.º DE PIEZA	DESCRIPCIÓN	CANTIDAD
1	QUEMADOR 1750KCAL 333 RECTO PAVONADO	110001462	1
2	BUJIA ENCENDIDO CUADRADA 6-7-44	110001239	1
3	SUJECCION TERMOPAR Y PIEZO	110001235	1
4	INYECTOR GAS BUTANO GPL RAP_S01_2 M6X075D0,80	110001399	1
5	PORTAINYECTOR M6X0,75 TUBO 8 (ARC)	110001234	1
6	INYECTOR GPL RAP S01 2 M6X075 D1.20	110002919	1
7	HERRAJE DE SUJECION PARA BUJIA SIN CABLE	110003199	1



FIRMADO POR: Fº JAVIER ROMERO	REFERENCIA: PLC60RT	ESPESOR:	A4
	NOMBRE DE PIEZA: PLANCHA 600 RECTIFICADA		VERSIÓN: 19/09/2017 12:23:35
			Escala 1:5
Pol. Ind. Mantón de Manila M-3 Parc- 22 CP. 14940 CABRA (Cordoba) TLFNO: 957-52-54-64 FAX: 957-52-46-64	MATERIAL: Material <sin especificar>	FECHA CREACIÓN: 16/05/2017	Hoja 5 de 5
	PESO: 39805.85 gr		