
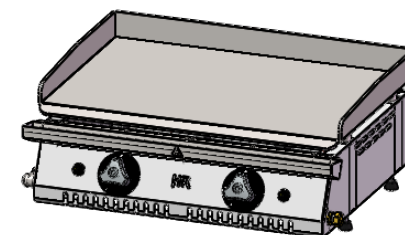


<p>FIRMADO POR: Fº JAVIER ROMERO</p>	<p>REFERENCIA: PLC600ECON</p>	<p>ESPESOR:</p>	<p>A4</p>
 <b>FAINCA HR S.L</b>	<p>NOMBRE DE PIEZA: PLANCHA 600 ECONOMICA 2015</p>	<p>MATERIAL: Material &lt;sin especificar&gt; PESO: 22574.72 gr</p>	<p>VERSIÓN: 19/09/2017 11:47:46</p> <p>Escala 1:7</p>
	<p>Pol. Ind. Mantón de Manila M- 3 Parc- 22 CP. 14940 CABRA (Cordoba) TLFNO: 957-52-54-64 FAX: 957-52-46-64</p>		<p>FECHA CREACIÓN: 26/05/2015</p> <p>Hoja 1 de 5</p>

N.º DE ELEMENTO	N.º DE PIEZA	DESCRIPCIÓN	MATERIAL	CANTIDAD
1	RESPALDO PLC600 2015	110002997	Acero inoxidable al cromo	1
2	FRENTE PLC600 2015	110002996	Acero inoxidable al cromo	1
3	TUBO GAS PLANCHA 600 SOLDADO	110001086	Material <sin especificar>	1
4	REMACHE ROSCA M8	110001106	Acero inoxidable al cromo	4
5	PIE DE GOMA D8mm H70MM	110002312	POLIURETANO (11671)	4
6	PIEZO ELECTRICO D18mm	110001111		2
7	PALASTRO COMPLETO PLC600ECON 2013	110001464		1
8	REFUERZO LATERAL GALVANIZADO PATAS PLANCHA	110001202	Acero galvanizado	4
9	TUERCA LATON 1-2 TUBO PLANCHA	110001273		4
10	JUNTA TECNOFREE(KLINGERIT)	110001257		2
11	TAPON LATON 1-2	110001254		1
12	PORTAGOMA ANGULO 90° 1-2 GNAT+GBUT	110001256		1
13	ARANDELA GROWER M8 DIN 1273	110001291	Acero inoxidable al cromo	4
14	TUERCA M8 DIN934	110001165		4
15	QUEMADOR 3500KCAL BUTIBULAR 333X1 50 PAVONADO	110001233	Material <sin especificar>	1
16	SUJECCION QUEMADOR PLC600	110001232	Acero galvanizado	1
17	TERMOPAR 2ª SERIE M8X1 L=320 CR(2013)	110001025	Material <sin especificar>	2
18	CONJUNTO TUBO CONEXION RECTO L=350 A QUEMADOR SABAF CR(2013)	110001262	Acero inoxidable al cromo	2
19	BICONO PARA TUBO DE 8	110001430		2
20	TUERCA 65 RUNNIP 8	110001433		2
21	QUEMADOR 1750KCAL 333 RECTO PAVONADO	110001462		1
22	CABLE CONEXIÓN CHISPO ELÉCTRICO CR Y RT.	110001434	Cobre	2
23	ANTICALOR COMPLETO	NO TIENE NÚMERO		2
24	RECOGE GRASA COMPLETO PLC600ECON	110001454		1
25	TOPE PALASTRO	110001097	Acero al carbono fundido	4
28	CUADRAR PLANCHA	110001901	Acero inoxidable (ferrítico)	4
27	COSTADO INTERIOR IZQ PLANCHA	110002144	Acero galvanizado	1
28	COSTADO INTERIOR DCHO PLANCHA	110002143	Acero galvanizado	1
29	EMBELLECEDOR MANDO PLANCHA	110002773	ABS	2
30	MANDO CROMADO HR EJE 90°	110002812	Acero inoxidable al cromo	2
31	TORNILLO 4.8X9,5 DIN7981 ZN	79814895		4
32	TORNILLO ABRAZADERA POSICIONES (3020102)	110002256		2
33	TORNILLO M5X10 DIN933	9336805010		6
34	TUERCA M5 DIN6923 ZN	110001950	Acero aleado	4
35	TORNILLO M5X16 C 6.8 DIN933 ZN	9336805016		2
36	REMACHE ALUMINIO 3X6	30054000		3
37	REMACHE A-2 INOXINOX 4X6 5973	110003149	Acero inoxidable (ferrítico)	24
38	SUJECCION RAPIDA CIRCULAR SRM 4 COD. 0211038-8	110002907	Material <sin especificar>	6
39	GRIFO C-SEG 1VIA C-JUNTA CE10	110001028	Acero inoxidable al cromo	2
40	BRIDA 2 TORN. RAMPA 1/2" GAS	110001027	Acero inoxidable al cromo	2
41	TORNILLO PARA BRIDA 4282-8	110001253		4



FIRMADO POR:  
Fº JAVIER ROMERO



REFERENCIA: PLC600ECON

ESPESOR:

A4

NOMBRE DE PIEZA:  
PLANCHA 600 ECONOMICA 2015

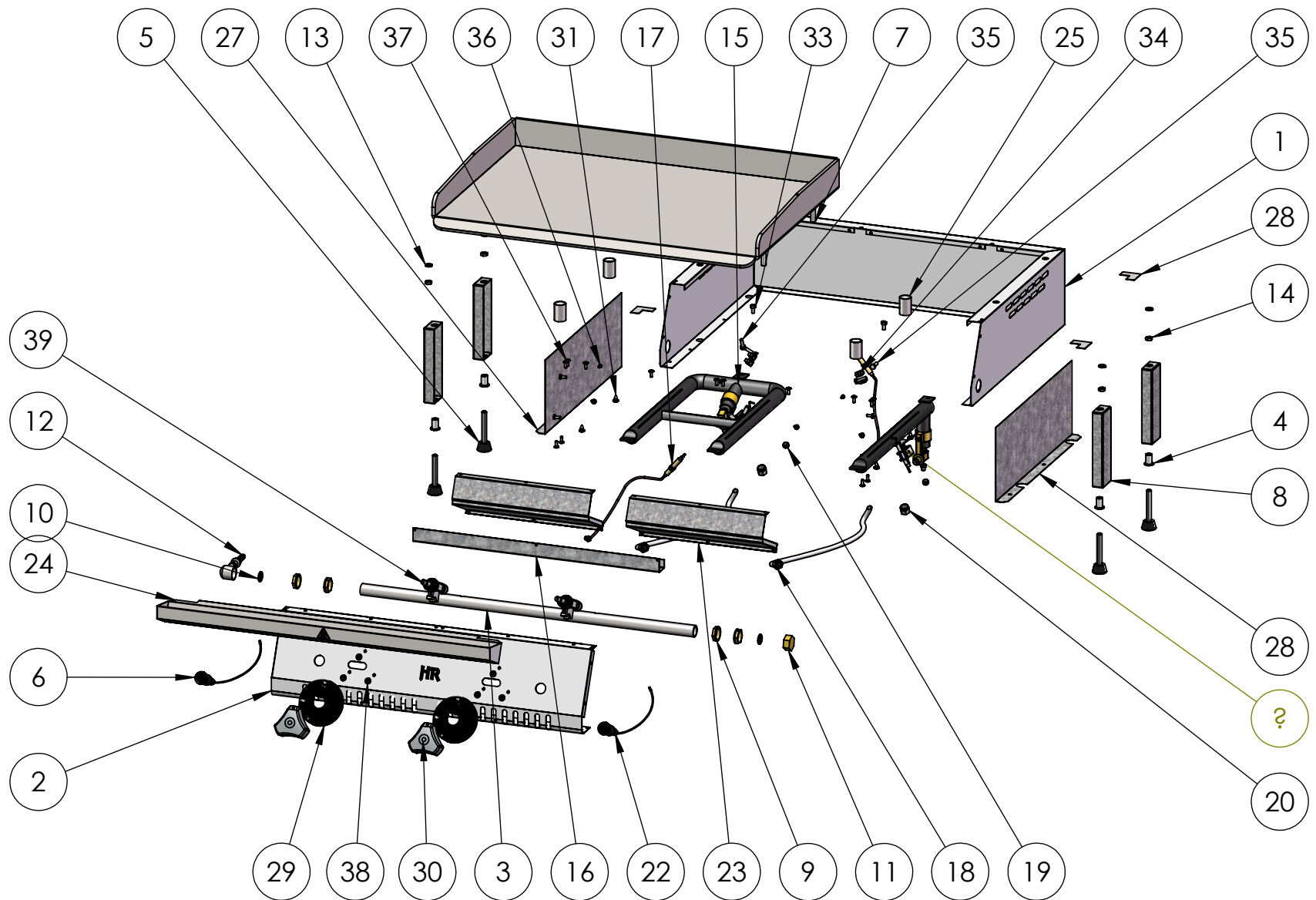
VERSIÓN:  
19/09/2017 11:47:46

Escala 1:14

Pol. Ind. Mantón de Manila M- 3 Parc- 22  
CP. 14940 CABRA (Cordoba)  
TLFNO: 957-52-54-64 FAX: 957-52-46-64

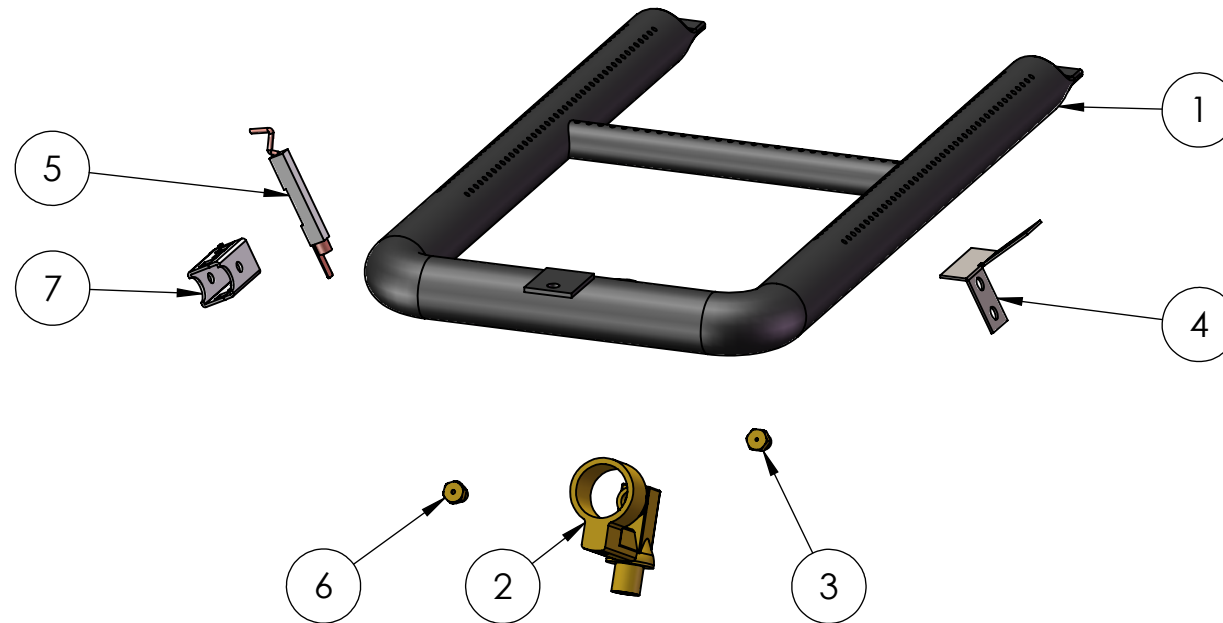
MATERIAL: Material <sin especificar>  
PESO: 22574.72 gr

FECHA CREACIÓN: 26/05/2015  
Hoja 2 de 5



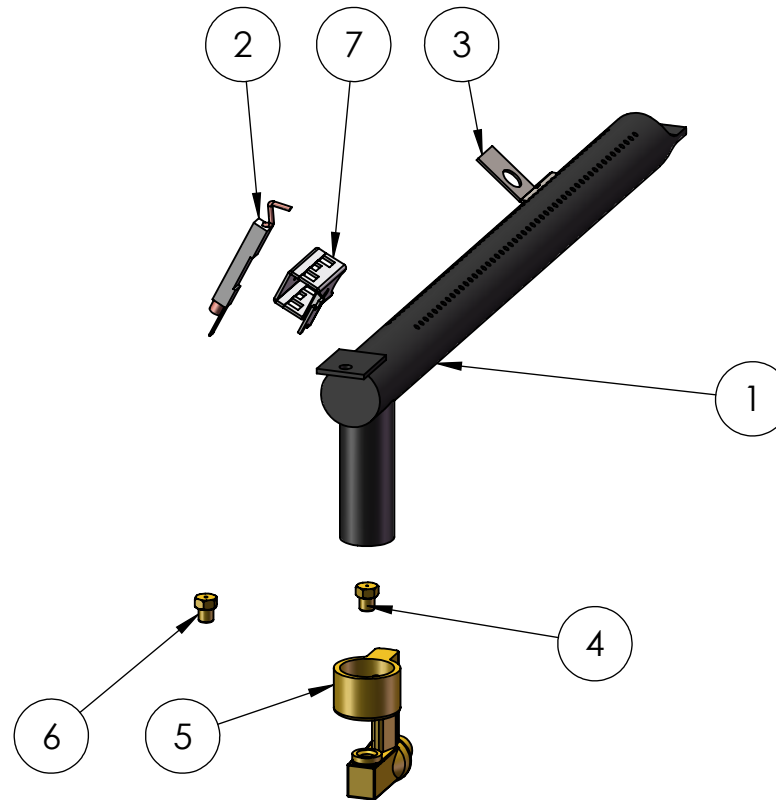
<b>FIRMADO POR:</b> Fº JAVIER ROMERO	<b>REFERENCIA:</b> PLC600ECON	<b>ESPESOR:</b>	A4
	<b>NOMBRE DE PIEZA:</b> PLANCHA 600 ECONOMICA 2015	<b>MATERIAL:</b> Material <sin especificar> <b>PESO:</b> 22574.72 gr	<b>VERSIÓN:</b> 19/09/2017 11:47:46  <b>Escala 1:14</b>
	Pol. Ind. Mantón de Manila M-3 Parc- 22 CP. 14940 CABRA (Cordoba) TLFNO: 957-52-54-64 FAX: 957-52-46-64		<b>FECHA CREACIÓN:</b> 26/05/2015


N.º DE ELEMENTO	N.º DE PIEZA	DESCRIPCIÓN	MATERIAL	CANTIDAD
1	QUEMADOR 3500KCAL BITUBULAR 333X150 PAVONADO	110001233	Acero al carbono fundido	1
2	PORTAINYECTOR M6X0,75 TUBO 8 (ARC)	110001234	Latón	1
3	INYECTOR GAS BUTANO GPL RAP_S01_2 M6X075D1,10	110001448		1
4	SUJECCION TERMOPAR Y PIEZO	110001235	1023 Chapa de acero al carbono (SS)	1
5	BUJIA ENCENDIDO CUADRADA 6-7-44	110001239	Acero inoxidable al cromo	1
6	INYECTOR GAS NAT GPL T.C. 3,8 S02 M6X0,75 D.1.60	110001449		1
7	HERRAJE DE SUJECION PARA BUJIA SIN CABLE	110003199		1



<b>FIRMADO POR:</b> Fº JAVIER ROMERO	<b>REFERENCIA:</b> 110001233	<b>ESPESOR:</b>	A4
	<b>NOMBRE DE PIEZA:</b> QUEMADOR COMPLETO 3500KCAL BUTIBULAR		<b>VERSIÓN:</b> 19/09/2017 11:47:46
			<b>Escala 1:3</b>
Pol. Ind. Mantón de Manila M-3 Parc- 22 CP. 14940 CABRA (Cordoba) TLFNO: 957-52-54-64 FAX: 957-52-46-64	<b>MATERIAL:</b> Material <sin especificar>	<b>FECHA CREACIÓN:</b>	Hoja 4 de 5
	<b>PESO:</b> 957.46 gr	26/05/2015	

N.º DE ELEMENTO	N.º DE PIEZA	DESCRIPCIÓN	MATERIAL	CANTIDAD
1	QUEMADOR 1750KCAL 333 RECTO PAVONADO	110001462	Hierro dúctil	1
2	BUJIA ENCENDIDO CUADRADA 6-7-44	110001239	Acero inoxidable al cromo	1
3	SUJECCION TERMOPAR Y PIEZO	110001235	1023 Chapa de acero al carbono (SS)	1
4	INYECTOR GAS BUTANO GPL RAP_S01_2 M6X075D0,80	110001399		1
5	PORTAINYECTOR M6X0,75 TUBO 8 (ARC)	110001234	Latón	1
6	INYECTOR GPL RAP S01 2 M6X075 D1.20	110002919		1
7	HERRAJE DE SUJECION PARA BUJIA SIN CABLE	110003199		1



<b>FIRMADO POR:</b> Fº JAVIER ROMERO	<b>REFERENCIA:</b> 110001462	<b>ESPEJOR:</b>	A4
	<b>NOMBRE DE PIEZA:</b> QUEMADOR 1750KCAL 333 RECTO PAVONADO		<b>VERSIÓN:</b> 19/09/2017 11:47:46
			<b>Escala 1:3</b>
Pol. Ind. Mantón de Manila M-3 Parc- 22 CP. 14940 CABRA (Cordoba) TLFNO: 957-52-54-64 FAX: 957-52-46-64	<b>MATERIAL:</b> <b>PESO:</b> 455.79 gr	<b>FECHA CREACIÓN:</b> 26/05/2015	Hoja 5 de 5